

# Octa CAM

UVC対応 高感度フルHD USB2.0 低歪広角カメラ

## OC-USB-IMX307-ND2.8

## データシート

2023年10月1日 ver1.0



株式  
会社

オクタテック

## 目 次

(1)はじめに	3
(2)特長	4
(3)仕様概要	5
(4)レンズ評価	12
(5)UVCアプリによる操作	15
(6)その他の交換レンズ	20

## (1)はじめに

Octa CAM OC-USB-IMX307シリーズは、SONY製 高感度STARVISセンサーIMX307(213万画素)とISPチップによって、0.01luxの暗闇や低照度の場所でも高い暗視性能と低ノイズ画像出力を実現した基板サイズ32 x 32mmの高感度フルHD USB2.0カメラ(UVC)です。Windows PC/Linux PC/Mac PC/Raspberry Pi/Jetson/Android端末との接続もUVC出力インターフェースにより簡単に行うことができます。

OC-USB-IMX307-ND2.8は、当社の解像度テスターで厳選された高解像度で広角の低歪レンズ EFL: 2.8mm(F: 4.0、FOV: 対角98度/水平90度/垂直58度)を国内で組み込み検査出荷しております。  
レンズが交換できない・感度が低いWebカメラの代替として、また、低歪みレンズの採用によってAI認識率も高くなるため研究や実験に最適です。



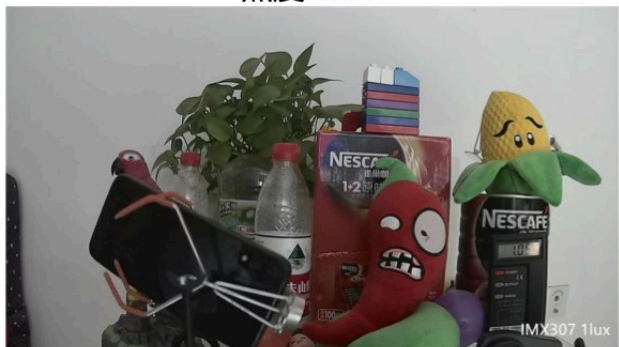
OC-USB-IMX307シリーズは、接続すれば最適な感度の画像が得られるように露光制御とホワイトバランスを自動化しております。手動やOpenCVで露光調整を行うような使い方には向いておりません。

### 【低照度実験画像】

照度 10lux



照度 1lux



照度 0.1lux



照度 0.01lux



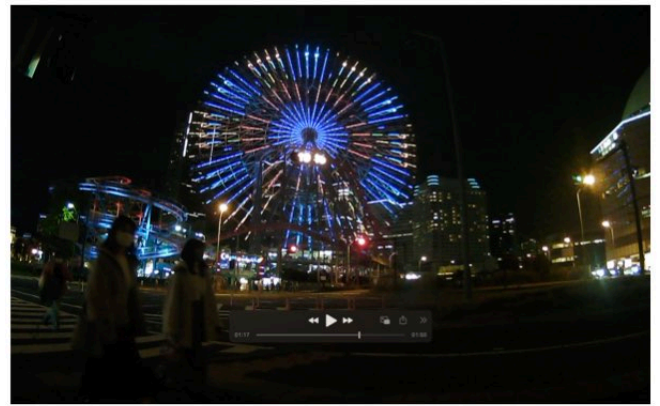
## (2)特長

- ・ SONY STARVIS 高感度センサー IMX307搭載
- ・ 高解像度/低歪広角レンズ搭載
- ・ UVC対応で簡単接続
- ・ 国内組立

OC-USB-IMX307での撮影(オート設定)



他社 0.01lux IMX323カメラでの撮影(同レンズ・オート設定)

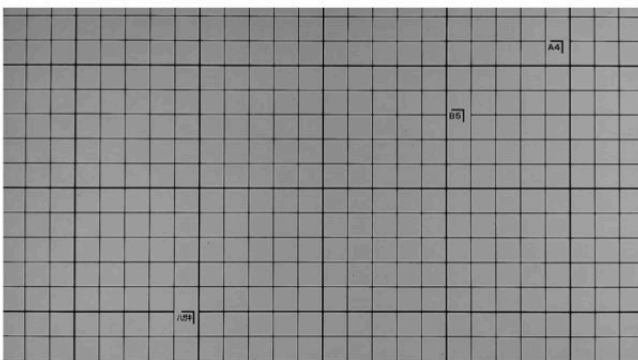


Youtubeに比較の動画像をupしておりますので、高感度性能をご確認ください。

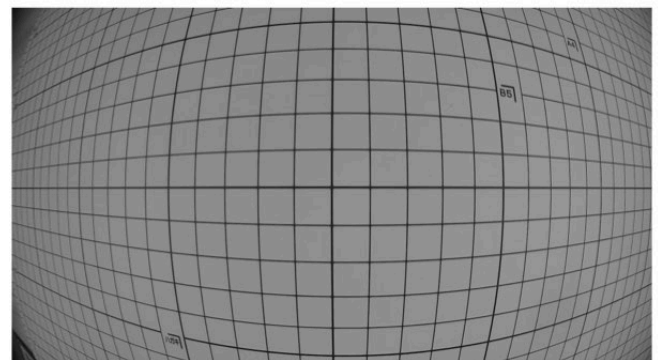
<https://www.youtube.com/watch?v=Oct0OWBRsRU>

当社採用のレンズは他社レンズと比較して低歪で高解像度を実現しています

当社低歪超広角 ND2.8



他社 EFL 2.8mm

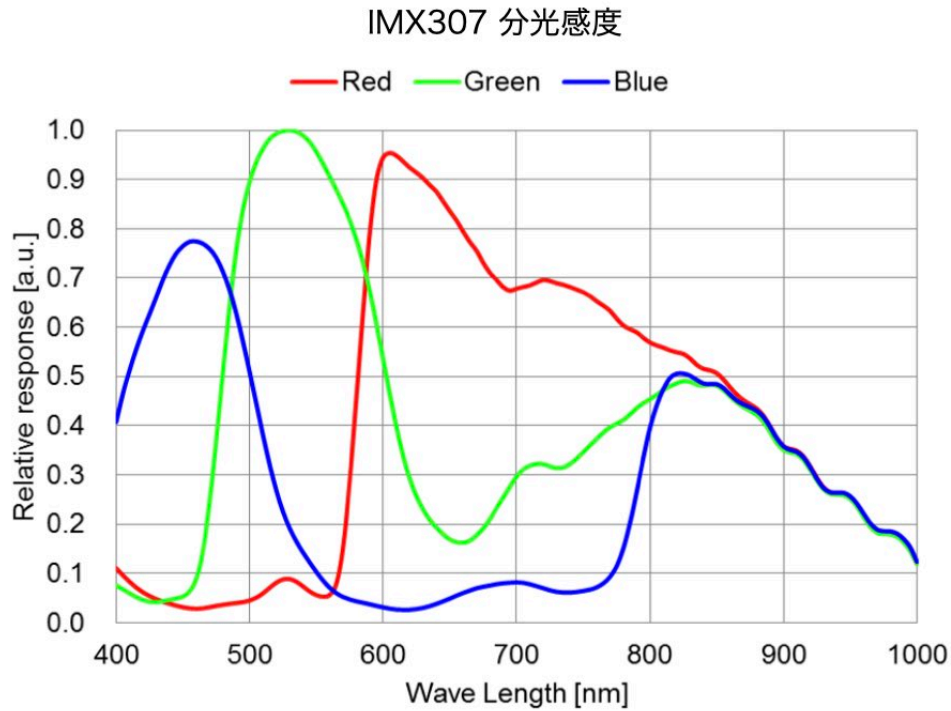


## (3)仕様概要

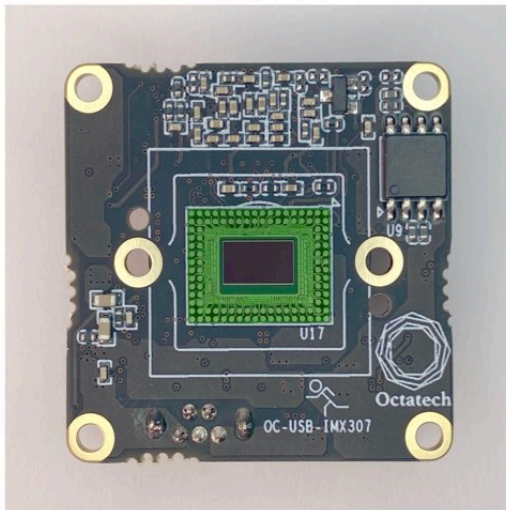
項目	概要
型式名	OC-USB-IMX307-ND2.8
撮像素子	SONY製 STARVIS 1/2.8インチ 2.9 $\mu$ m 213万画素CMOSセンサー IMX307LQD-C
インターフェース	USB2.0 UVC(USB Video Class)プロトコル
入力電圧/コネクタ	USB2.0 BusPower 5V / USB2.0 mini Bコネクタ
消費電力	DC5V 最大1.5W
対応ホストコンピュータ	Windows PC/Linux PC/Mac PC/Raspbbery Pi/ Jetson/Android端末など
出力フォーマット	YUV : 640 x 360 @25/30fps MJPEG : 640 x 360 @25/30fps 1280 x 720 @25/30fps 1920 x 1080 @25/30fps H.264 : 640 x 360 @25/30fps 1280 x 720 @25/30fps 1920 x 1080 @25/30fps OS/アプリによってはH,264が対応できない場合があります
ISP処理	露光制御(自動)、ホワイトバランス(自動) 2D/3Dノイズリダクション(自動) イメージセッティング(Brightness/Contrast/Sharpness/Hue) フリッカ補正(50Hz/60Hz切替) シャッター速度(露光制御連動 1/25s to 1/20,000)
レンズホルダー	M12 P0.5 取付穴ピッチ20mm、ホルダ高さ 10mm
レンズ	低歪広角レンズ EFL: 2.8mm F: 4.0 IRCF: 有り レンズ構成: 4G2P 最小物体距離: 10mm 射影: 中心射影 Distortion: <1% FOV: 対角98°/水平90°/垂直58°
解像度 (SFR/MTF)	中心: 98% 0.4F: 98%(S) 95%(T) 0.7F:92%(S) 88%(T) @60cycle/mm
マウント用ネジ穴	2.2mm、4箇所
動作範囲	動作温度範囲: -10°C~60°C 湿度: 10%~85%
サイズ	基板サイズ 横32 x 縦32mm、奥行き32.1mm、重さ11.3g
付属品	三脚アダプター
オプション対応ケース	BOX-Type2 (金属筐体、三脚アダプタ)
無償共有3Dプリンタデータ	3Dプリンタ用STLデータ 本体: CaseF-BD 裏ぶた: Case-B



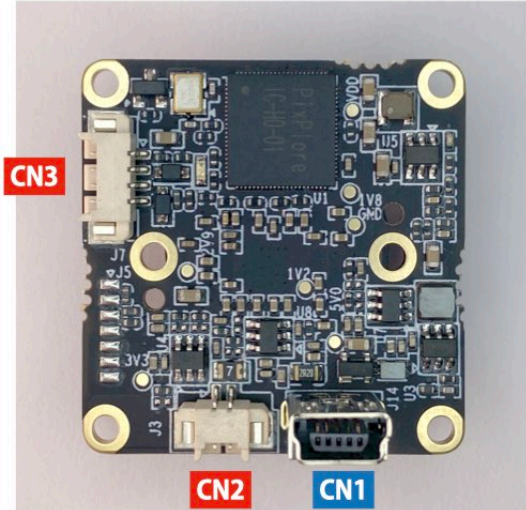
ご注意: USB mini Bケーブルは付属していません。



OC-USB-IMX307基板 表



OC-USB-IMX307基板 裏



OC-USB-IMX307基板	仕様
CN1	USB2.0 mini Bコネクタ
CN2	未使用(DV5V出力)
CN3	未使用(ver-up用)

USB2.0 mini Bコネクタ	仕様
Pin 0	VCC DC5V
Pin 1	DATA -
Pin 2	DATA +
Pin 3	NC
Pin 4	GND

## OC-USB-IMX307-ND2.8



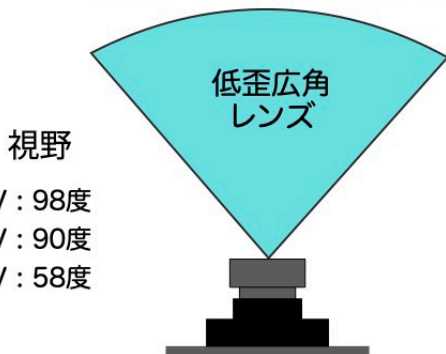
## オプション筐体 BOX-Type2



## 3Dプリンタ用STLデータ 本体：CaseF-BD 裏ぶた：Case-B



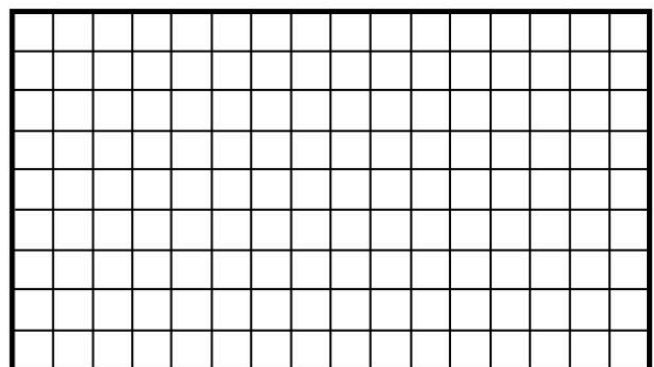
ND2.8 EFL : 2.8mm F : 4.0



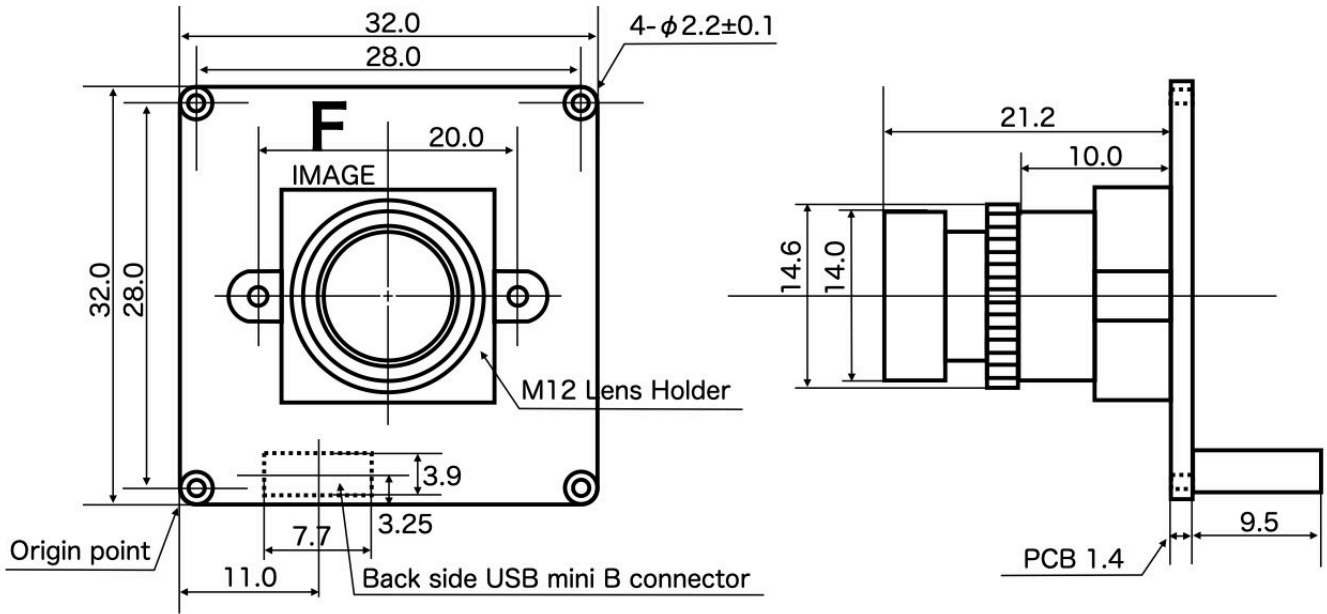
対角FOV : 98度  
水平FOV : 90度  
垂直FOV : 58度

OC-USB-IMX307-ND2.8

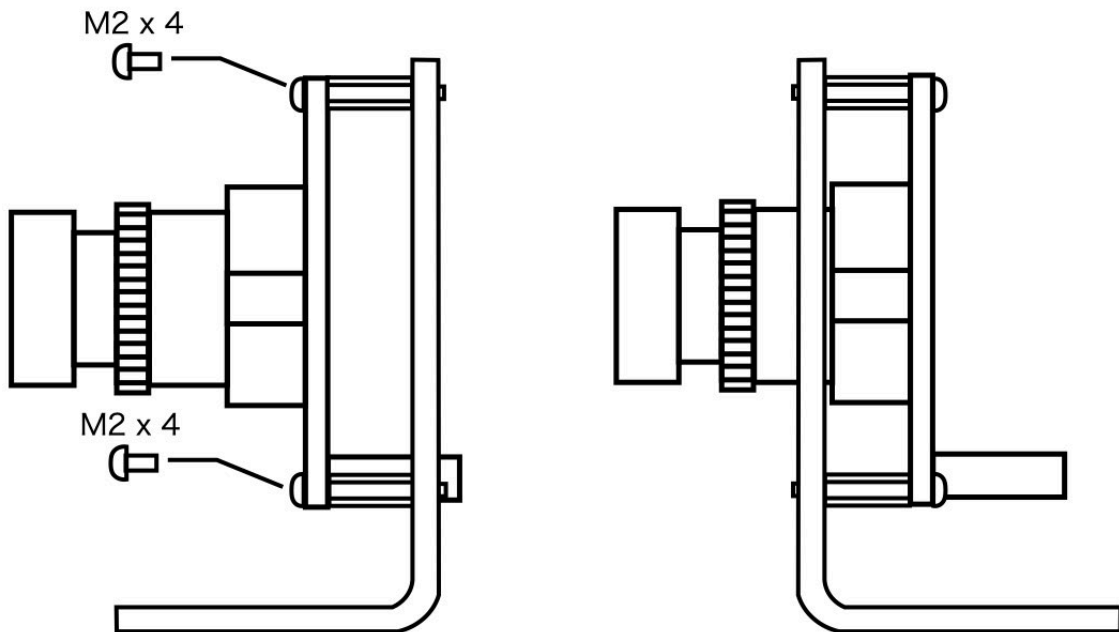
ND2.8 歪みシミュレーション



## 【寸法図】 OC-USB-IMX307-ND2.8

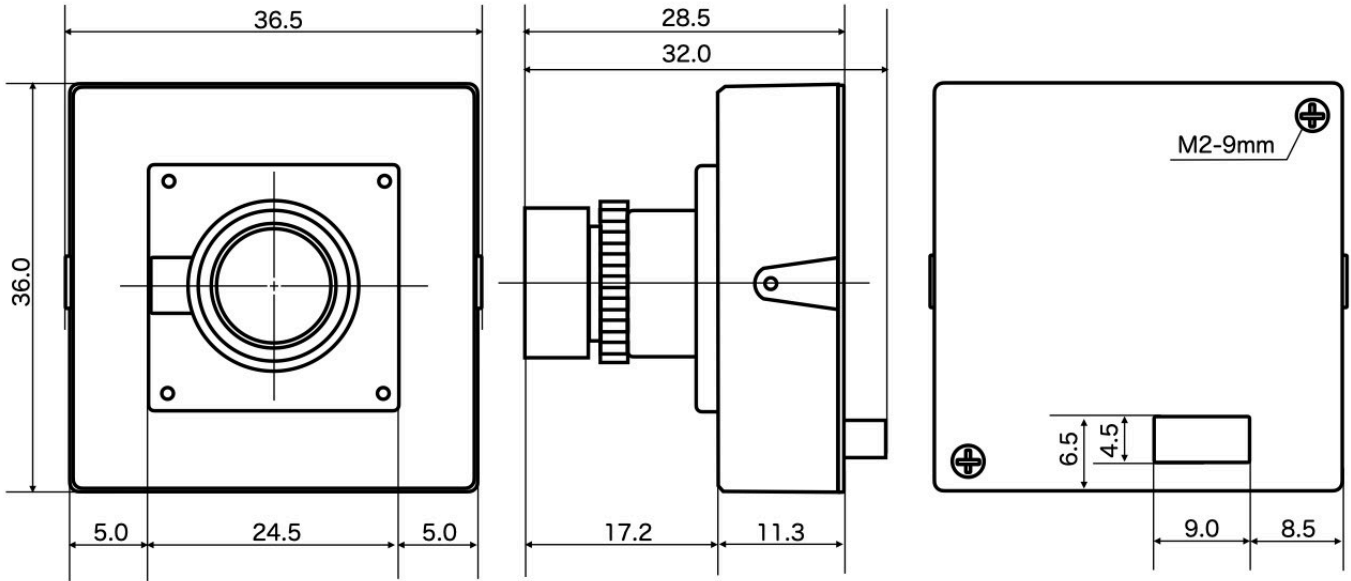


## 【三脚取付図】

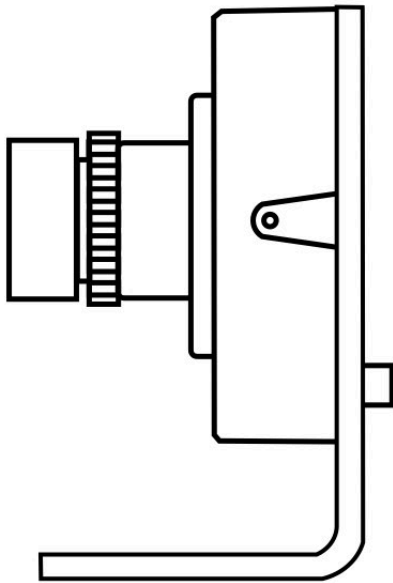




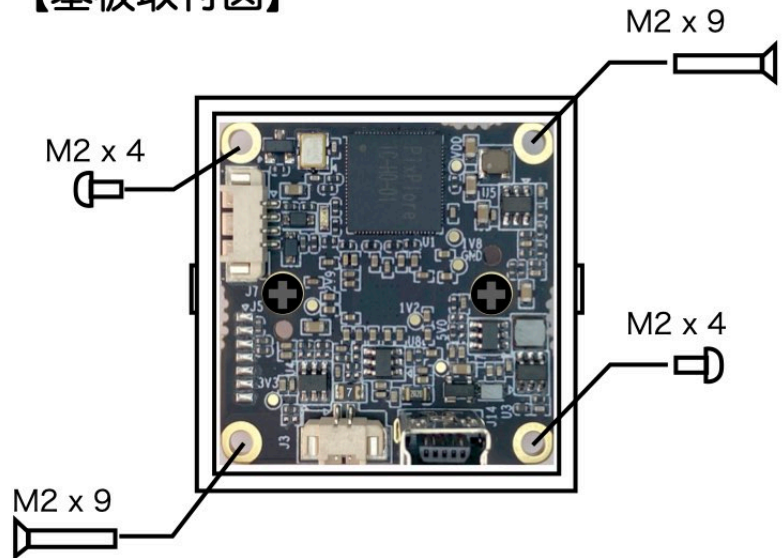
オプション金属筐体 BOX-Type2 重さ：42.2g(基板・レンズ含む)



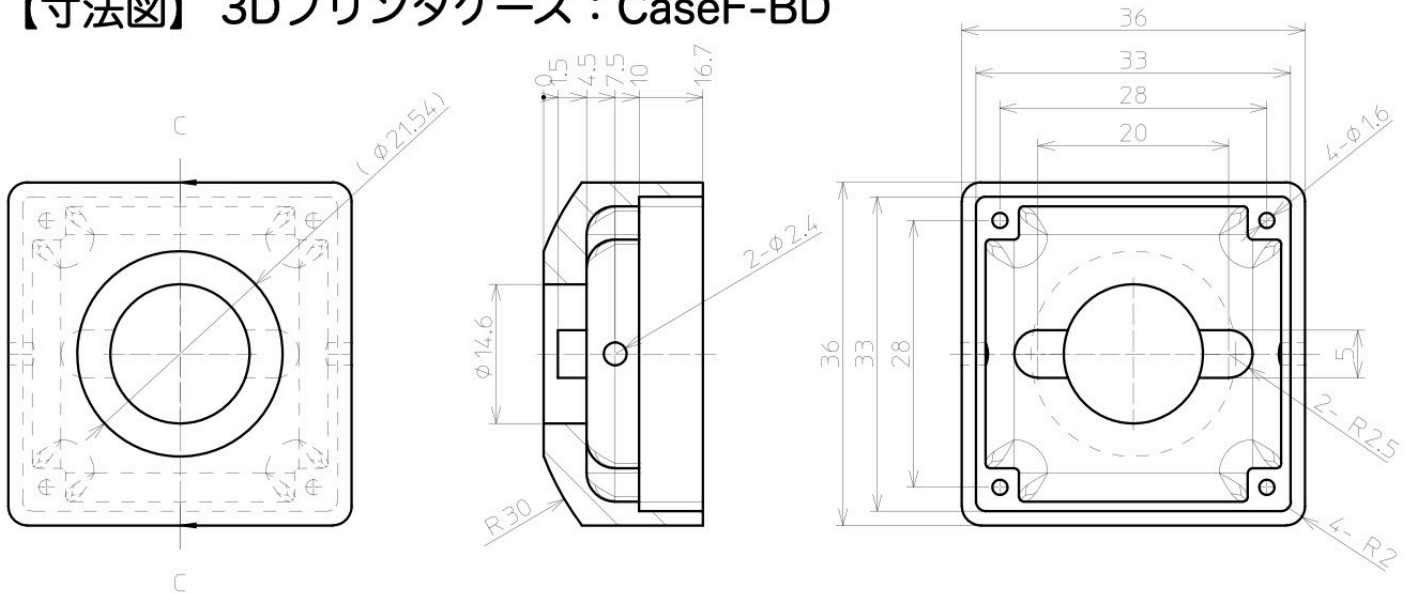
【三脚取付図】



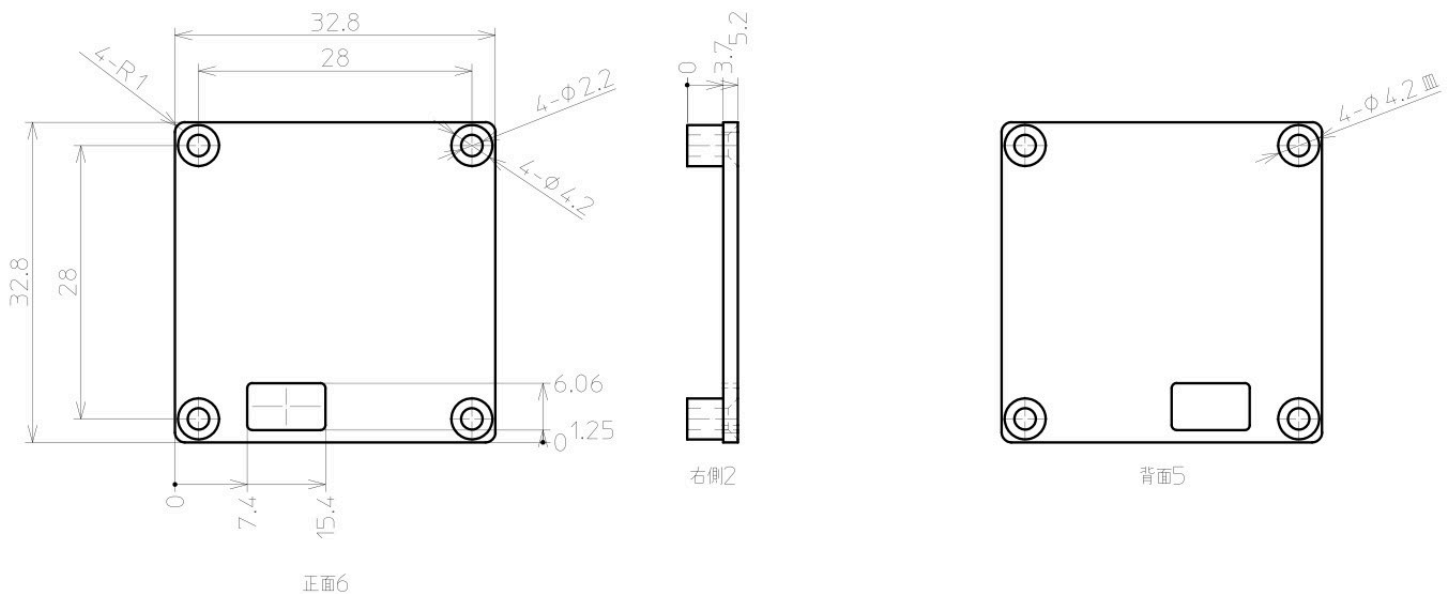
【基板取付図】



## 【寸法図】 3Dプリンタケース：CaseF-BD



## 3Dプリンタケース：Case-B

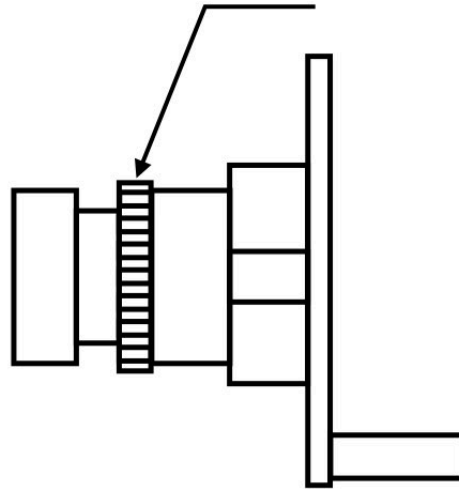


3Dプリンタ用STLデータは以下のリンクからダウンロードできます

[https://drive.google.com/drive/folders/](https://drive.google.com/drive/folders/1Q64w42QfdOs3V6JIBGejvYWmFaVEliym?usp=sharing)

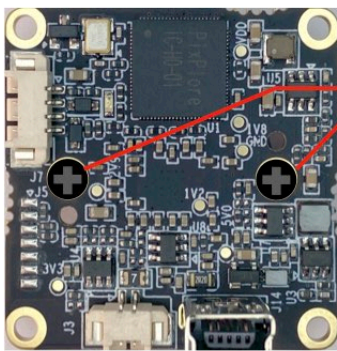
[1Q64w42QfdOs3V6JIBGejvYWmFaVEliym?usp=sharing](https://drive.google.com/drive/folders/1Q64w42QfdOs3V6JIBGejvYWmFaVEliym?usp=sharing)

## ピント合わせについて ロックリング



ロックリングを緩めてレンズを回してください。物体距離を近づける場合は、レンズを左に回転してレンズを繰り出して調整し、ロックリングで固定してください。物体距離を話す場合は、レンズを右に回転して入れ込んで調整してください。

## レンズ交換について



M2ネジ

別売の交換用レンズに取替える場合は、裏面のM2ネジを外し、交換用レンズに付属しているレンズホルダーに取替えてください。交換用レンズに付属しているホルダー高さ(7mm/10mm/14mm)が既に装着されているレンズホルダーと同じであれば交換する必要はありません。レンズとロックリングだけ取替えてください。

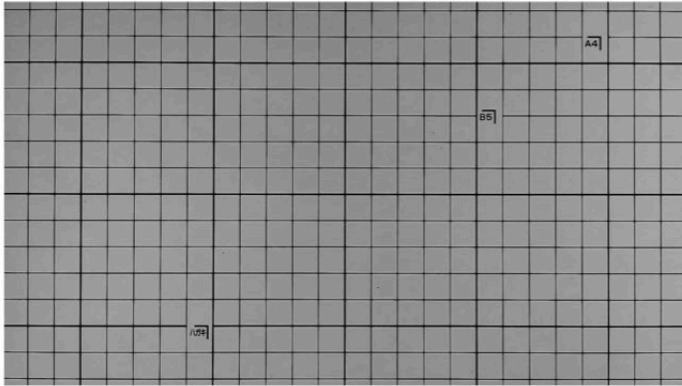
交換作業でイメージセンサにゴミが付着して取れない場合は、エアダスターを吹きかける、レンズクリーニングペーパー(シルボン紙など)に無水エタノールを染み込ませ優しく拭き取り除くってください。



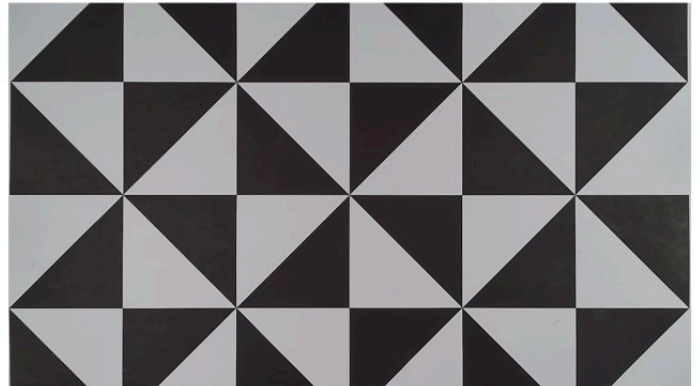
**ご注意：**レンズホルダ交換やイメージセンサガラス面クリーニングに慣れていない場合、通電中に行わないでください

## (4) レンズ評価 OC-USB-IMX307-ND2.8

方眼チャート撮影画像

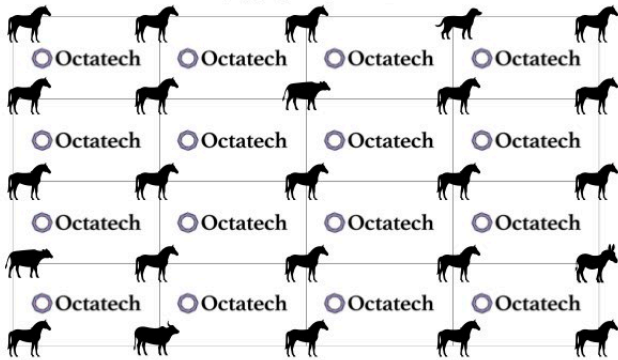


OctaTesterチャート撮影画像

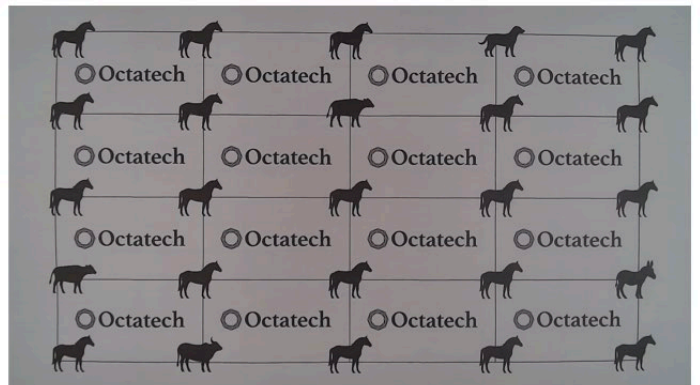


### 【撮影サンプル】

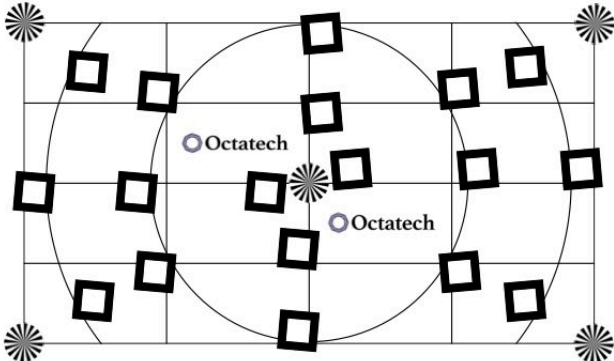
AI認識パターン



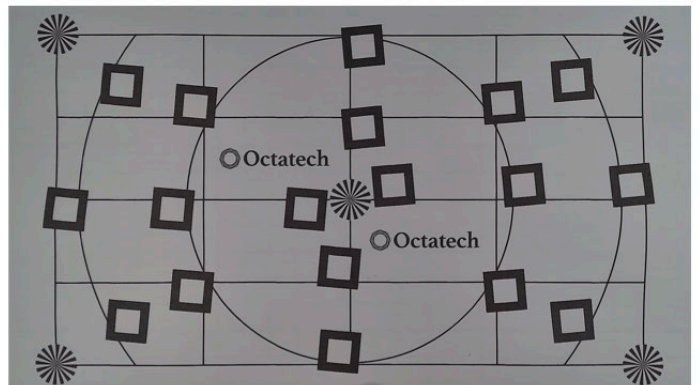
AI認識パターン撮影画像



解像度評価パターン



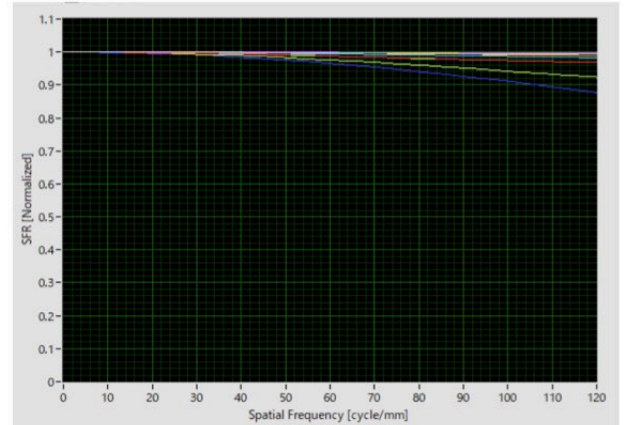
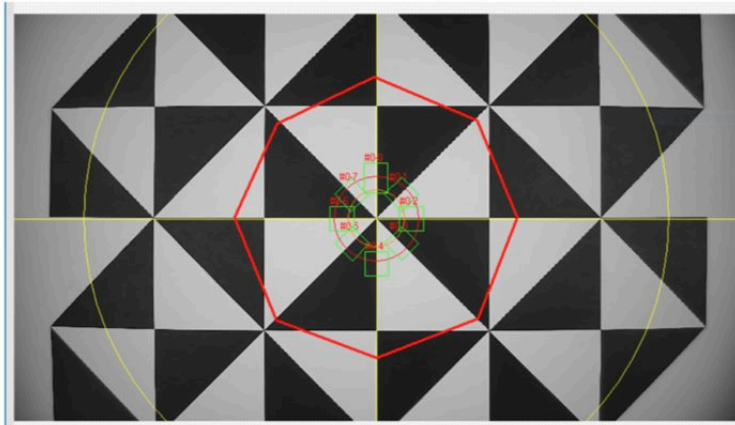
解像度評価パターン撮影画像



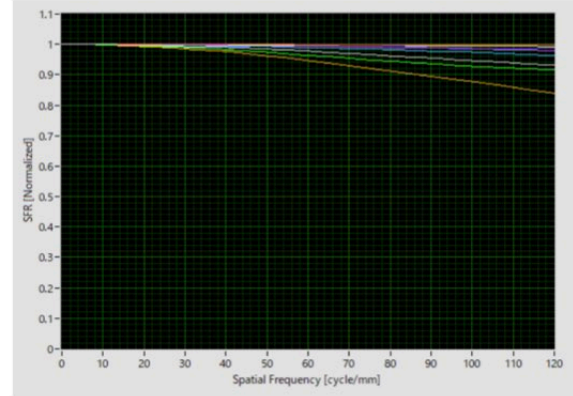
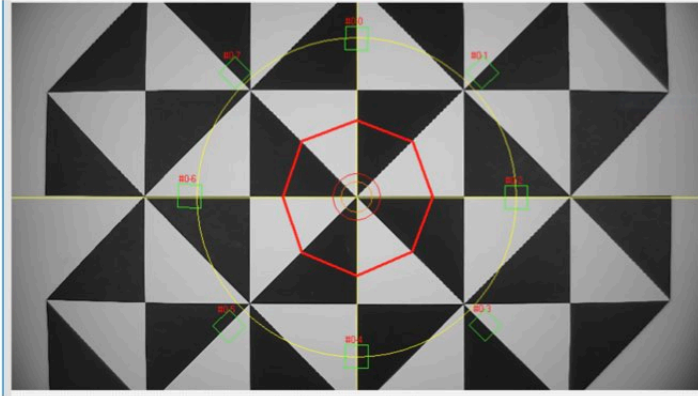
## 【OC-USB-IMX307-ND2.8 解像度評価】

SFR/MTF 測定方向	解像度		
	中心	像高 0.4F	像高 0.7F
Sagital (放射方向)	98%	98%	92%
Tangential (同心円方向)		95%	88%
評価方式	SFR/MTF 評価		
評価使用システム	当社Octa Tester		
パラメータ	画素ピッチ：2.9 $\mu$ m サンプリング：輝度 ROIサイズ：64dots 評価基準：周波数特性 周波数：60cycle/mm		
その他	平面チャートを撮影		

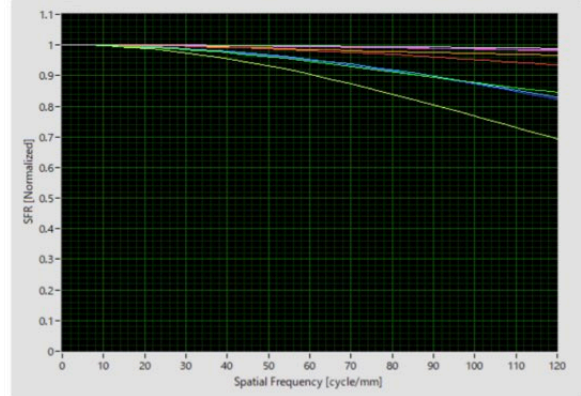
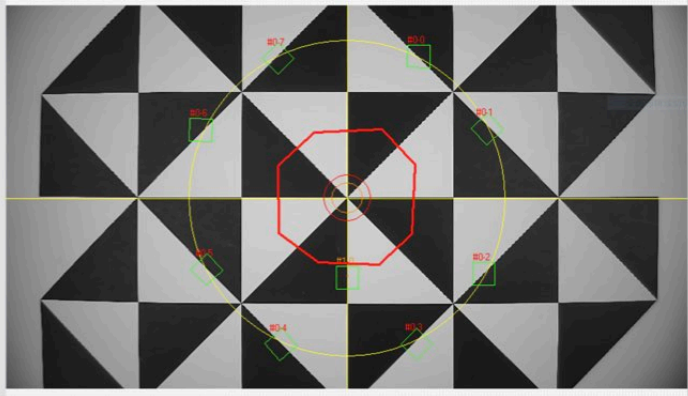
## 【OC-USB-IMX307-ND2.8 OctaTester評価 中心】



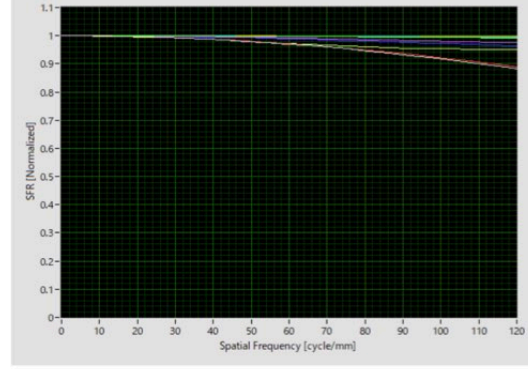
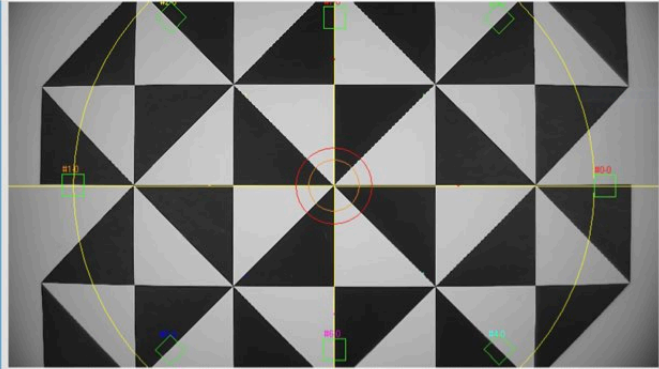
## 【OC-USB-IMX307-ND2.8 OctaTester評価 像高0.4F Sagital】



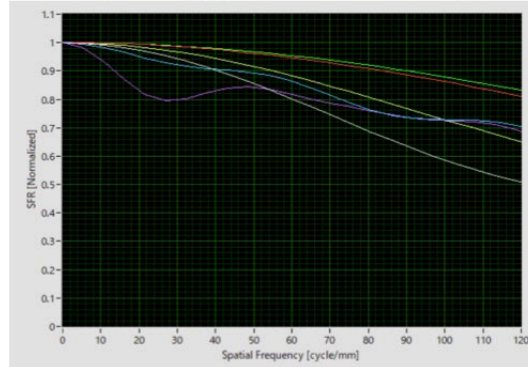
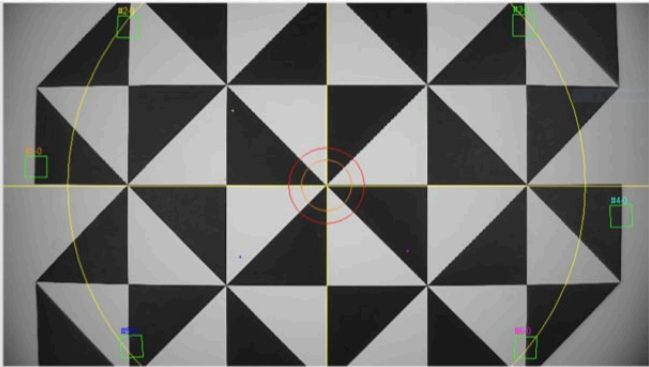
## 【OC-USB-IMX307-ND2.8 OctaTester評価 像高0.4F Tangential】



## 【OC-USB-IMX307-ND2.8 OctaTester評価 像高0.7F Sagital】



## 【OC-USB-IMX307-ND2.8 OctaTester評価 像高0.7F Tangential】



## (5)UVCアプリによる操作

動作確認アプリ Windows10/11:AMCAP、GAZOOキャプチャー他

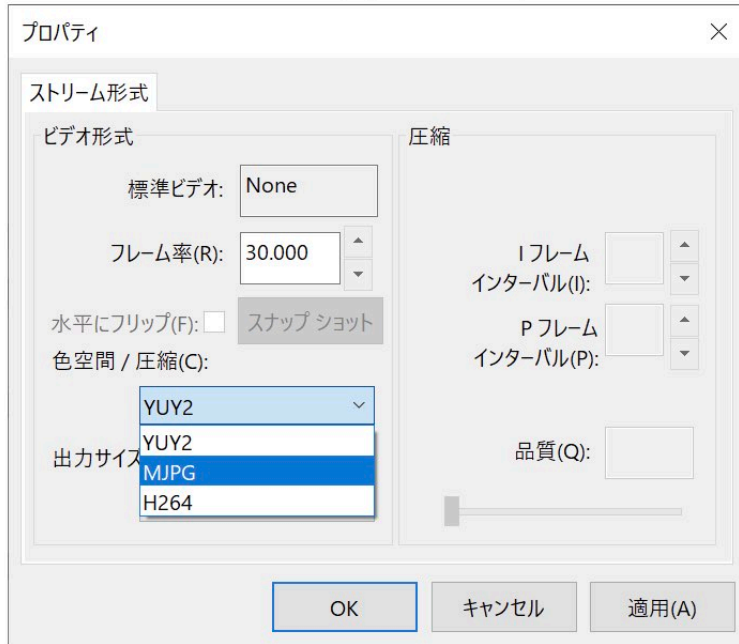
Mac OS:Photo Booth、Webcam Tool他

Raspberry Pi : gv4l2、gststreamer、mplayer

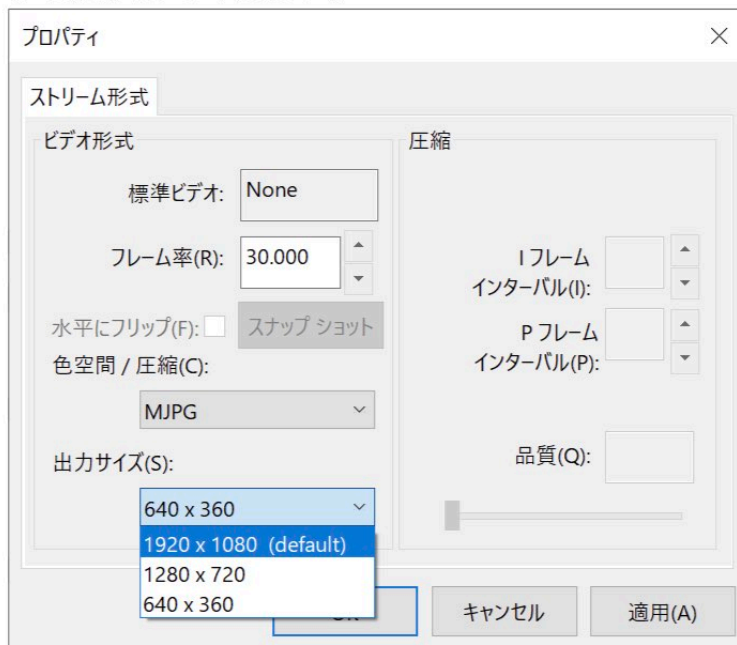
Linux : gststreamer

## 【Windows10/11 AMCAPでの動作の場合】

出力フォーマットはYUV(YUV2)/MJPG/H.264から選択してください。  
(AMCAPではH.264は動作しません)

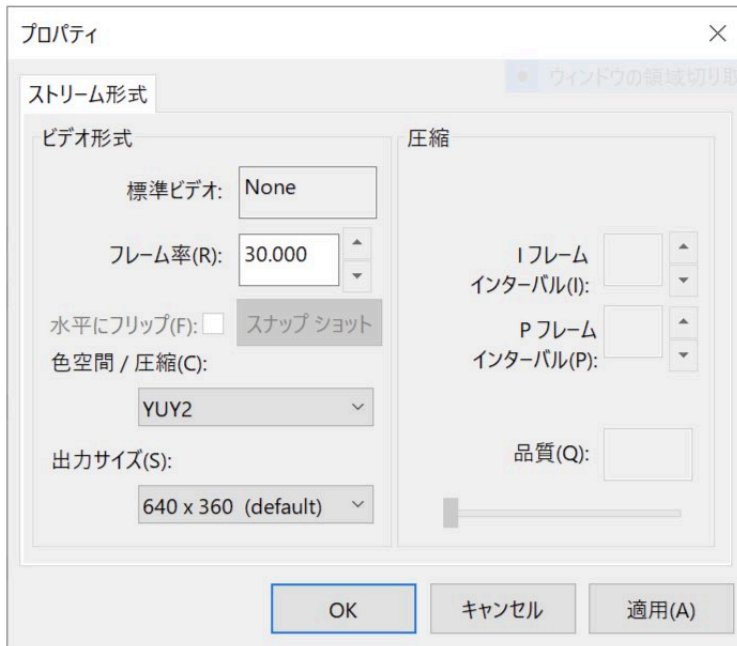


出力サイズはYUV:640 x 360、MJPG:640 x 360、1280 x 720、1920 x 1080から選択してください。



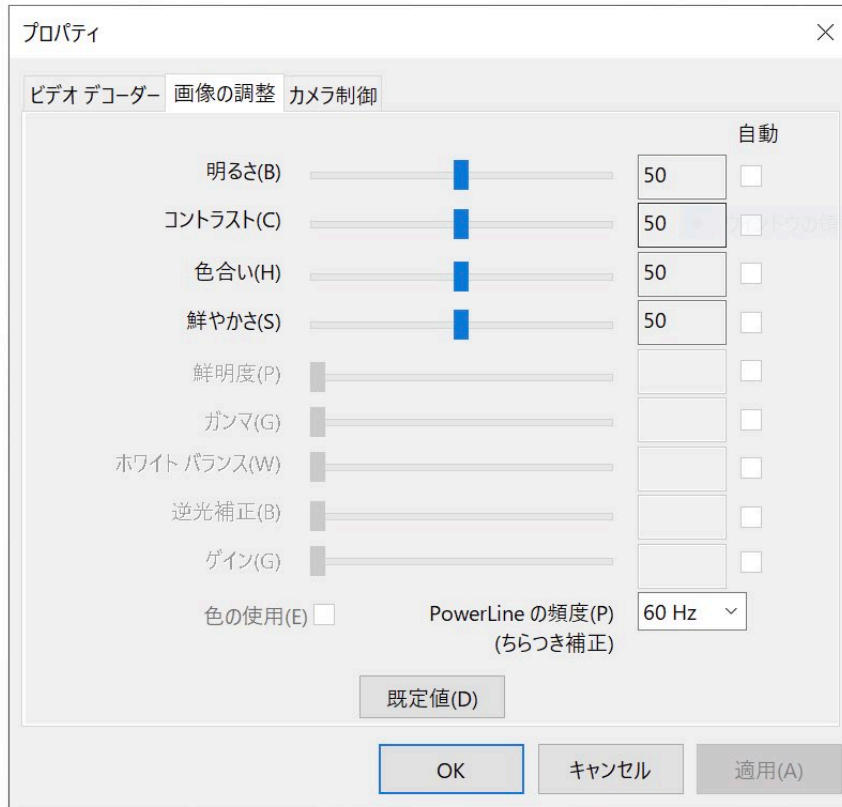
ご注意：Windows対応のアプリではH.264未対応が多く、MJPG  
フォーマットをお使いいただくことをお勧めします。





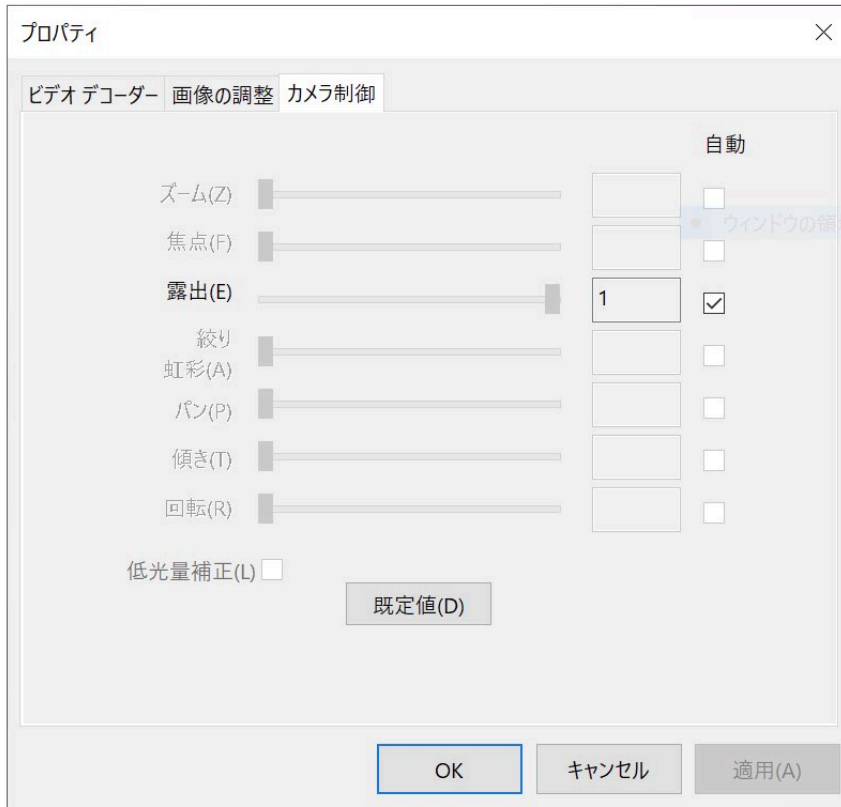
AMCAPの場合、起動時にYUV360Pが選択されてしまいます。毎回解像度を変更する必要があるようです。一度設定すると設定を記憶してくれるビューワーではGazooキャプチャーをオススメします。 <https://www.gazo.co.jp/download#gazoocapture>

明るさ(Brightness)、コントラスト(Contrast)、色合い(Hue)、鮮やかさ(Sharpness)の画像の調整が行なえます。

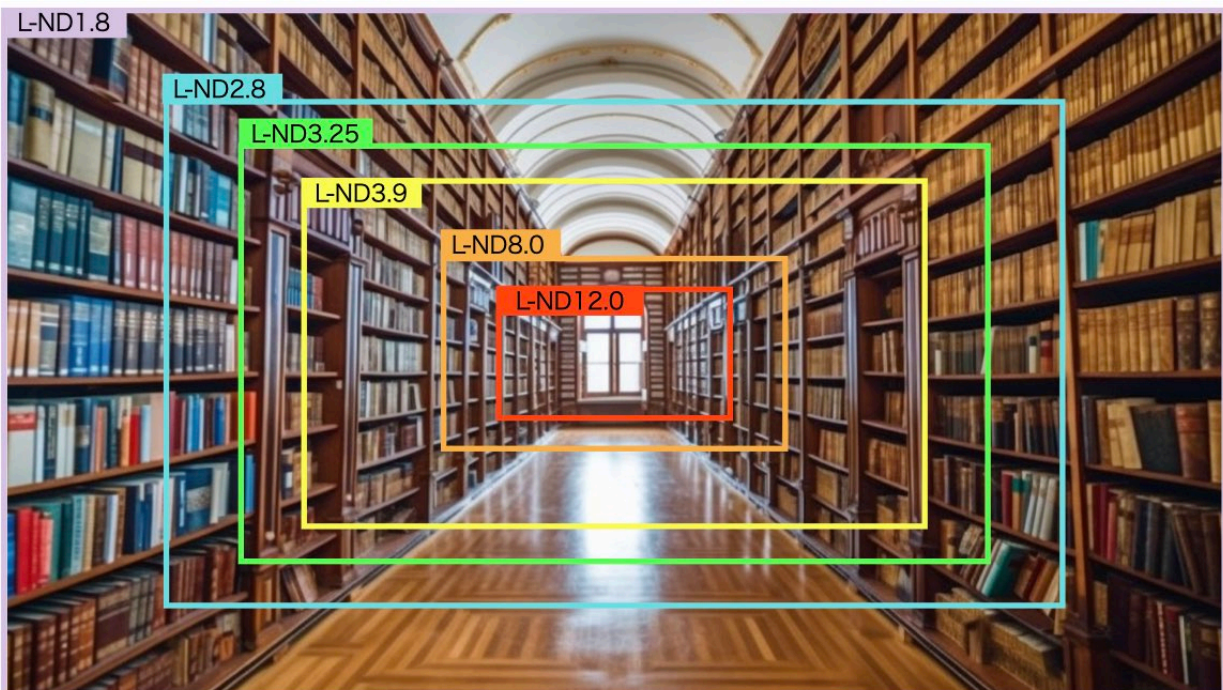
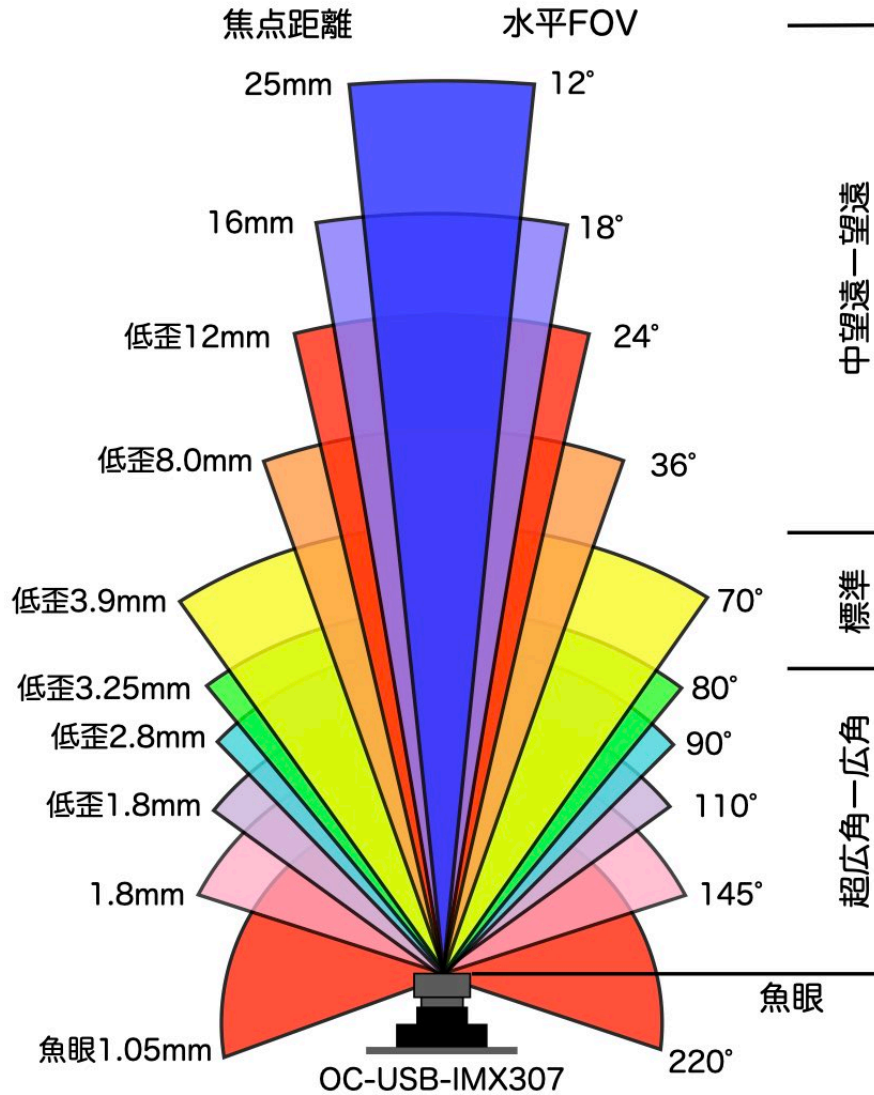


また、古い蛍光灯やLED表示機など電源由来で発生するフリッカーについては、PowerLineの頻度(ちらつき補正)を50Hz/60Hzで切替えて対応してください。

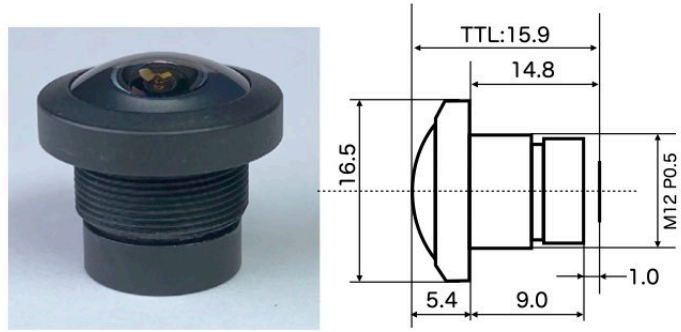
自動露出となっておりますが、UVCコントロールアプリなどで自動のチェックマークを外した場合、外す前の露光に固定され、スライダーでの微調整はできません。



## (6)その他の交換レンズ

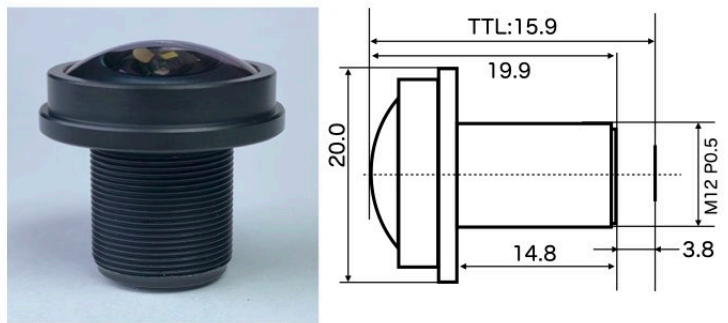


項目	概要
レンズ型式	L-FE220
レンズタイプ	全周魚眼
射影	等距離射影
マウント(Holder)	M12 P0.5(h:7mm)
対応センサー画素	1/2.5" 12M画素
焦点距離 EFL	1.05mm
絞り	F: 2.4
IMX307 FOV	D:220° H:220° V:185°
Back Focal-length	1.09mm
TTL	15.9mm
解像度SFR/MTF 60cycle/mm	中心:93% 0.7F: S98% T93%
最小物体距離	10mm
ディストーション	<-11.0%
レンズ構成	7G+IRCF650nm
寸法	φ16.5 x 14.8mm
対応温度	-20~+70度
価格	8,000円(税別)
オプション	—



測定カメラ基板：OC-USB-IMX307			
SFR/MTF 測定方向	解像度		
	中心	像高 0.4F	像高 0.7F
Sagital (放射方向)	95%	98%	98%
Tangential (同心円方向)		95%	93%
評価方式	SFR/MTF 評価		
評価使用システム	当社Octa Tester		
パラメータ	画素ピッチ：2.9μm サンプリング：輝度 ROIサイズ：32dots 評価基準：周波数特性 周波数：60cycle/mm		
その他	全周魚眼のため視野FOVの像高とした		

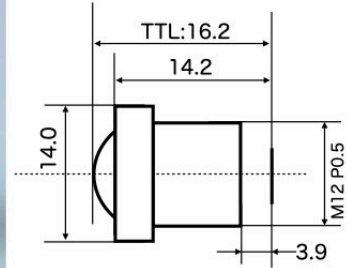
項目	概要
レンズ型式	L-FE145
レンズタイプ	対角魚眼
射影	等距離射影
マウント(Holder)	M12 P0.5(h:14mm)
対応センサー画素	1/2.5" 12M画素
焦点距離 EFL	1.8mm
絞り	F: 2.0
IMX307 FOV	D:170° H:145° V:80°
Back Focal-length	3.8mm
TTL	15.8mm
解像度SFR/MTF 60cycle/mm	中心:96% 0.7F: S95% T90%
最小物体距離	50mm
ディストーション	NA
レンズ構成	6G+IRCF650nm
寸法	φ20 x 19.9mm
対応温度	-20~+70度
価格	3,800円(税別)
オプション	IRCFなし(MOQあり)



測定カメラ基板：OC-USB-IMX307			
SFR/MTF 測定方向	解像度		
	中心	像高 0.4F	像高 0.7F
Sagital (放射方向)	95%	96%	95%
Tangential (同心円方向)		96%	90%
評価方式	SFR/MTF 評価		
評価使用システム	当社Octa Tester		
パラメータ	画素ピッチ：2.9μm サンプリング：輝度 ROIサイズ：32dots 評価基準：周波数特性 周波数：60cycle/mm		
その他	魚眼レンズのためドームチャートで撮影		

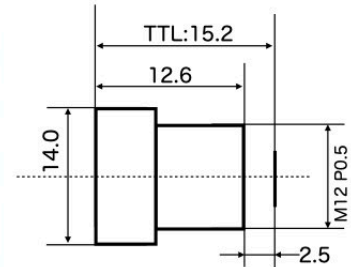
価格は2023年10月1日現在のものです。急激な為替状況で変更される場合もありますので、随時ご確認ください。

項目	概要
レンズ型式	L-ND1.8
レンズタイプ	低歪超広角
射影	中心射影
マウント(Holder)	M12 P0.5(h:7mm)
対応センサー画素	1/2.5" 5M画素
焦点距離 EFL	1.8mm
絞り	F: 2.4
IMX307 FOV	D:118° H:110° V:80°
Back Focal-length	3.9mm
TTL	16.2mm
解像度SFR/MTF 60cycle/mm	中心:98% 0.7F: S98% T88%
最小物体距離	30mm
ディストーション	<3.0%
レンズ構成	4G2P+IRCF650nm
寸法	φ14 x 12.3mm
対応温度	-20~+70度
価格	4,800円(税別)
オプション	IRCFなし(MOQあり)



測定カメラ基板：OC-USB-IMX307			
SFR/MTF 測定方向	解像度		
	中心	像高 0.4F	像高 0.7F
Sagital (放射方向)	98%	98%	98%
Tangential (同心円方向)		95%	88%
評価方式	SFR/MTF 評価		
評価使用システム	当社Octa Tester		
パラメータ	画素ピッチ：2.9μm サンプリング：輝度 ROIサイズ：64dots 評価基準：周波数特性 周波数：60cycle/mm		
その他	平面チャートで撮影		

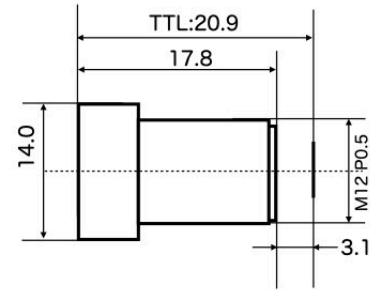
項目	概要
レンズ型式	L-ND2.4
レンズタイプ	低歪超広角
射影	中心射影
マウント(Holder)	M12 P0.5(h:7mm)
対応センサー画素	1/2.5" 5M画素
焦点距離 EFL	2.4mm
絞り	F: 2.4
IMX307 FOV	D:105° H:97° V:65°
Back Focal-length	2.5mm
TTL	15.2mm
解像度SFR/MTF 60cycle/mm	中心:94% 0.7F: S94% T93%
最小物体距離	40mm
ディストーション	< -0.12%
レンズ構成	4G+IRCF650nm
寸法	φ14 x 12.6mm
対応温度	-20~+70度
価格	3,800円(税別)
オプション	IRCFなし(MOQあり)



測定カメラ基板：OC-USB-IMX307			
SFR/MTF 測定方向	解像度		
	中心	像高 0.4F	像高 0.7F
Sagital (放射方向)	94%	90%	94%
Tangential (同心円方向)		96%	93%
評価方式	SFR/MTF 評価		
評価使用システム	当社Octa Tester		
パラメータ	画素ピッチ：2.9μm サンプリング：輝度 ROIサイズ：64dots 評価基準：周波数特性 周波数：60cycle/mm		
その他	平面チャートで撮影		

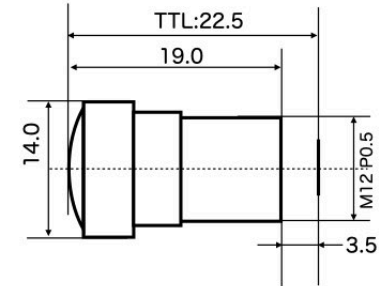
価格は2023年10月1日現在のものです。急激な為替状況で変更される場合もありますので、随時ご確認ください。

項目	概要
レンズ型式	L-ND2.8
レンズタイプ	低歪広角
射影	中心射影
マウント(Holder)	M12 P0.5(h:10mm)
対応センサー画素	1/2.5" 5M画素
焦点距離 EFL	2.8mm
絞り	F: 4.0
IMX307 FOV	D:98° H:90° V:58°
Back Focal-length	3.1mm
TTL	20.9mm
解像度SFR/MTF 60cycle/mm	中心:98% 0.7F: S92% T88%
最小物体距離	10mm
ディストーション	<1.0%
レンズ構成	4G2P+IRCF650nm
寸法	φ14 x 17.8mm
対応温度	-20~+70度
価格	3,800円(税別)
オプション	IRCFなし(MOQあり)



測定カメラ基板：OC-USB-IMX307			
SFR/MTF 測定方向	解像度		
	中心	像高 0.4F	像高 0.7F
Sagital (放射方向)	98%	98%	92%
Tangential (同心円方向)		95%	88%
評価方式	SFR/MTF 評価		
評価使用システム	当社Octa Tester		
パラメータ	画素ピッチ：2.9μm サンプリング：輝度 ROIサイズ：64dots 評価基準：周波数特性 周波数：60cycle/mm		
その他	平面チャート撮影		

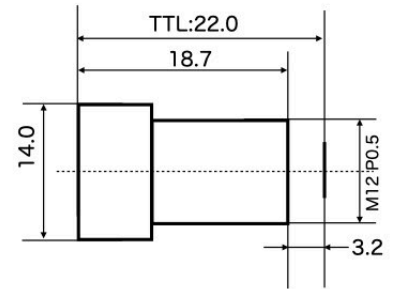
項目	概要
レンズ型式	L-ND3.25
レンズタイプ	低歪広角
射影	中心射影
マウント(Holder)	M12 P0.5(h:10mm)
対応センサー画素	1/2.3" 12M画素
焦点距離 EFL	3.25mm
絞り	F: 2.6
IMX307 FOV	D:88° H:80° V:50°
Back Focal-length	3.1mm
TTL	22.5mm
解像度SFR/MTF 60cycle/mm	中心:98% 0.7F: S94% T93%
最小物体距離	10mm
ディストーション	<-0.6%
レンズ構成	4G2P+IRCF650nm
寸法	φ14 x 19.0mm
対応温度	-20~+70度
価格	5,800円(税別)
オプション	IRCFなし(MOQあり)



測定カメラ基板：OC-USB-IMX307			
SFR/MTF 測定方向	解像度		
	中心	像高 0.4F	像高 0.7F
Sagital (放射方向)	98%	91%	94%
Tangential (同心円方向)		94%	93%
評価方式	SFR/MTF 評価		
評価使用システム	当社Octa Tester		
パラメータ	画素ピッチ：2.9μm サンプリング：輝度 ROIサイズ：64dots 評価基準：周波数特性 周波数：60cycle/mm		
その他	平面チャート撮影		

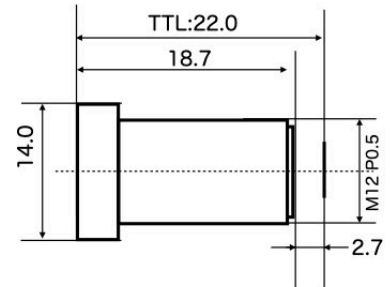
価格は2023年10月1現在のものです。急激な為替状況で変更される場合もありますので、随時ご確認ください。

項目	概要
レンズ型式	L-ND3.9
レンズタイプ	低歪標準
射影	中心射影
マウント(Holder)	M12 P0.5(h:10mm)
対応センサー画素	1/2.5" 12M画素
焦点距離 EFL	3.9mm
絞り	F: 2.8
IMX307 FOV	D:77° H:70° V:42°
Back Focal-length	3.24mm
TTL	22.0mm
解像度SFR/MTF 60cycle/mm	中心:97% 0.7F: S95% T90%
最小物体距離	φ14.0 x 18.7mm
ディストーション	10mm
レンズ構成	<0.38%
寸法	2G2P+IRCF650nm
対応温度	-20~+70度
価格	3,800円(税別)
オプション	IRCFなし(MOQあり)



測定カメラ基板：OC-USB-IMX307			
SFR/MTF 測定方向	解像度		
	中心	像高 0.4F	像高 0.7F
Sagital (放射方向)	97%	98%	95%
Tangential (同心円方向)		94%	90%
評価方式	SFR/MTF 評価		
評価使用システム	当社Octa Tester		
パラメータ	画素ピッチ：2.9μm サンプリング：輝度 ROIサイズ：64dots 評価基準：周波数特性 周波数：60cycle/mm		
その他	平面チャート撮影		

項目	概要
レンズ型式	L-ND4.3
レンズタイプ	低歪標準
射影	中心射影
マウント(Holder)	M12 P0.5(h:10mm)
対応センサー画素	1/2.3" 12M画素
焦点距離 EFL	4.3mm
絞り	F: 3.0
IMX307 FOV	D:70° H:64° V:38°
Back Focal-length	3.62mm
TTL	22.0mm
解像度SFR/MTF 60cycle/mm	中心:97% 0.7F: S94% T92%
最小物体距離	φ14 x 19.2mm
ディストーション	10mm
レンズ構成	<-1.2%
寸法	4G2P+IRCF650nm
対応温度	-20~+70度
価格	3,800円(税別)
オプション	IRCFなし(MOQあり)

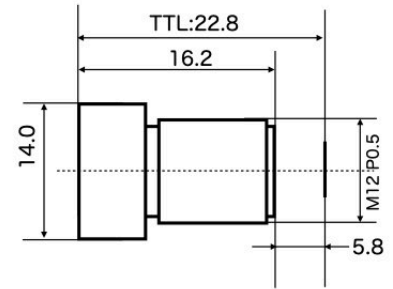


測定カメラ基板：OC-USB-IMX307			
SFR/MTF 測定方向	解像度		
	中心	像高 0.4F	像高 0.7F
Sagital (放射方向)	97%	95%	94%
Tangential (同心円方向)		97%	92%
評価方式	SFR/MTF 評価		
評価使用システム	当社Octa Tester		
パラメータ	画素ピッチ：2.9μm サンプリング：輝度 ROIサイズ：64dots 評価基準：周波数特性 周波数：60cycle/mm		
その他	平面チャート撮影		

価格は2023年10月1現在のものです。急激な為替状況で変更される場合もありますので、随時ご確認ください。

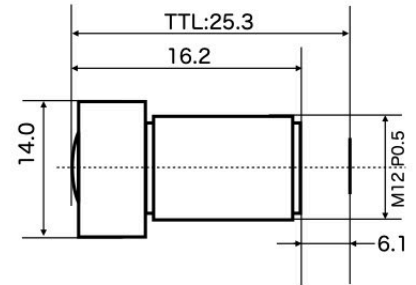


項目	概要
レンズ型式	L-ND8.0
レンズタイプ	低歪中望遠
射影	中心射影
マウント(Holder)	M12 P0.5(h:10mm)
対応センサー画素	1/2.3" 12M画素
焦点距離 EFL	8.0mm
絞り	F: 2.0
IMX307 FOV	D:42° H:36° V:20°
Back Focal-length	6.7mm
TTL	21.8mm
解像度SFR/MTF 60cycle/mm	中心:97% 0.7F: S94% T92%
最小物体距離	φ 14 x 16.2mm
ディストーション	200mm
レンズ構成	<-0.52%
寸法	1G4P+IRCF650nm
対応温度	-20~+70度
価格	4,800円(税別)
オプション	IRCFなし(MOQあり)



測定カメラ基板：OC-USB-IMX307			
SFR/MTF 測定方向	解像度		
	中心	像高 0.4F	像高 0.7F
Sagital (放射方向)	97%	95%	94%
Tangential (同心円方向)		97%	92%
評価方式	SFR/MTF 評価		
評価使用システム	当社Octa Tester		
パラメータ	画素ピッチ：2.9μm サンプリング：輝度 ROIサイズ：64dots 評価基準：周波数特性 周波数：60cycle/mm		
その他	平面チャート撮影		

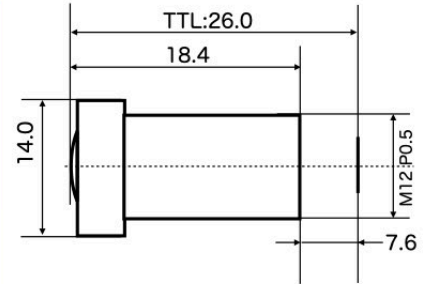
項目	概要
レンズ型式	L-ND12.0
レンズタイプ	低歪中望遠
射影	中心射影
マウント(Holder)	M12 P0.5(h:14mm)
対応センサー画素	1/2.3" 10M画素
焦点距離 EFL	12.0mm
絞り	F: 1.8
IMX307 FOV	D:28° H:24° V:14°
Back Focal-length	6.1mm
TTL	25.3mm
解像度SFR/MTF 60cycle/mm	中心:96% 0.7F: S92% T93%
最小物体距離	φ 15 x 19.2mm
ディストーション	200mm
レンズ構成	<1.0%
寸法	7G+IRCF650nm
対応温度	-20~+70度
価格	5,800円(税別)
オプション	IRCFなし(MOQあり)



測定カメラ基板：OC-USB-IMX307			
SFR/MTF 測定方向	解像度		
	中心	像高 0.4F	像高 0.7F
Sagital (放射方向)	96%	96%	92%
Tangential (同心円方向)		98%	93%
評価方式	SFR/MTF 評価		
評価使用システム	当社Octa Tester		
パラメータ	画素ピッチ：2.9μm サンプリング：輝度 ROIサイズ：64dots 評価基準：周波数特性 周波数：60cycle/mm		
その他	平面チャート撮影		

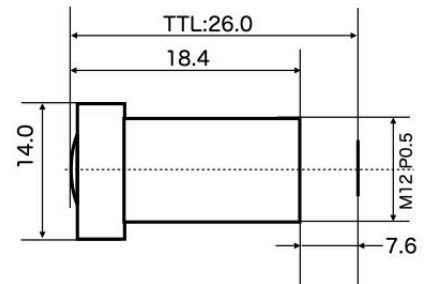
価格は2023年10月1現在のものです。急激な為替状況で変更される場合もありますので、随時ご確認ください。

項目	概要
レンズ型式	L-16.0
レンズタイプ	望遠
射影	中心射影
マウント(Holder)	M12 P0.5(h:14mm)
対応センサー画素	1/2.5" 5M画素
焦点距離 EFL	16.0mm
絞り	F: 1.8
IMX307 FOV	D:21° H:18° V:10°
Back Focal-length	NA
TTL	26.0mm
解像度SFR/MTF 60cycle/mm	中心:98% 0.7F: S95% T97%
最小物体距離	φ 14 x 18.4mm
ディストーション	200mm
レンズ構成	<1.0%
寸法	6G+IRCF650nm
対応温度	-20~+70度
価格	4,800円(税別)
オプション	IRCFなし(MOQあり)



測定カメラ基板：OC-USB-IMX307			
SFR/MTF 測定方向	解像度		
	中心	像高 0.4F	像高 0.7F
Sagital (放射方向)	98%	95%	95%
Tangential (同心円方向)		98%	97%
評価方式	SFR/MTF 評価		
評価使用システム	当社Octa Tester		
パラメータ	画素ピッチ：2.9μm サンプリング：輝度 ROIサイズ：64dots 評価基準：周波数特性 周波数：60cycle/mm		
その他	平面チャート撮影		

項目	概要
レンズ型式	L-25.0
レンズタイプ	望遠
射影	中心射影
マウント(Holder)	M12 P0.5(h:14mm)
対応センサー画素	1/2.5" 5M画素
焦点距離 EFL	25.0mm
絞り	F: 2.4
IMX307 FOV	D:14° H:12° V:7°
Back Focal-length	11.9mm
TTL	26.5mm
解像度SFR/MTF 60cycle/mm	中心:98% 0.7F: S98% T97%
最小物体距離	φ 14 x 19.9mm
ディストーション	300mm
レンズ構成	<1.0%
寸法	6G+IRCF650nm
対応温度	-20~+70度
価格	3,800円(税別)
オプション	IRCFなし(MOQあり)



測定カメラ基板：OC-USB-IMX307			
SFR/MTF 測定方向	解像度		
	中心	像高 0.4F	像高 0.7F
Sagital (放射方向)	98%	97%	98%
Tangential (同心円方向)		96%	97%
評価方式	SFR/MTF 評価		
評価使用システム	当社Octa Tester		
パラメータ	画素ピッチ：2.9μm サンプリング：輝度 ROIサイズ：64dots 評価基準：周波数特性 周波数：60cycle/mm		
その他	平面チャート撮影		

価格は2023年10月1現在のものです。急激な為替状況で変更される場合もありますので、随時ご確認ください。

## ユーザサポート窓口

カメラの不具合、故障と思われる場合や仕様についてのご質問、バンドパスフィルタ変更などのご相談は、下記のメールアドレスにご連絡いただけますようお願い申し上げます。

[info@octatech.co.jp](mailto:info@octatech.co.jp)

株式会社オクタテック

102-0074 東京都千代田区九段南1-5-6

りそな九段ビル 5階 KSフロア 電話：03-6388-9239